

IN8077

ULTI Bars - X4

<p>FX4015 X8 (M6X30)</p>	<p>FX4016 X24 (M6)</p>	<p>FX4042 X16 (M6X16)</p>	<p>MA6016 X16</p>	<p>MA6065 X8</p>	<p>ME0010 X8</p>	<p>ME0203 X8</p>	<p>ME0671 X8</p>
-------------------------------------	-----------------------------------	--------------------------------------	--------------------------	-------------------------	-------------------------	-------------------------	-------------------------

TOOLS REQUIRED

10MM X 2

EN - SAFETY AND PRODUCT INFORMATION
 DE - SICHERHEITS- UND PRODUKTINFORMATIONEN
 FR - INFORMATIONS DE SÉCURITÉ ET DU PRODUIT
 NL - VEILIGHEIDS- EN PRODUCTINFORMATIE
 ES - INFORMACIÓN DE SEGURIDAD Y DEL PRODUCTO
 IT - INFORMAZIONI SULLA SICUREZZA E SUL PRODOTTO

SV - SÄKERHETS- OCH PRODUKTINFORMATION
 DA - SIKKERHEDS- OG PRODUKTINFORMATION
 NO - SIKKERHETS- OG PRODUKTINFORMASJON
 PL - INFORMACJE O BEZPIECZENSTWIE I PRODUKCIE
 CS - INFORMACE O BEZPEČNOSTI A PRODUKTU

Customercare@van-guard.co.uk
UK +44 (0) 1392 368 351

MA6167

X4

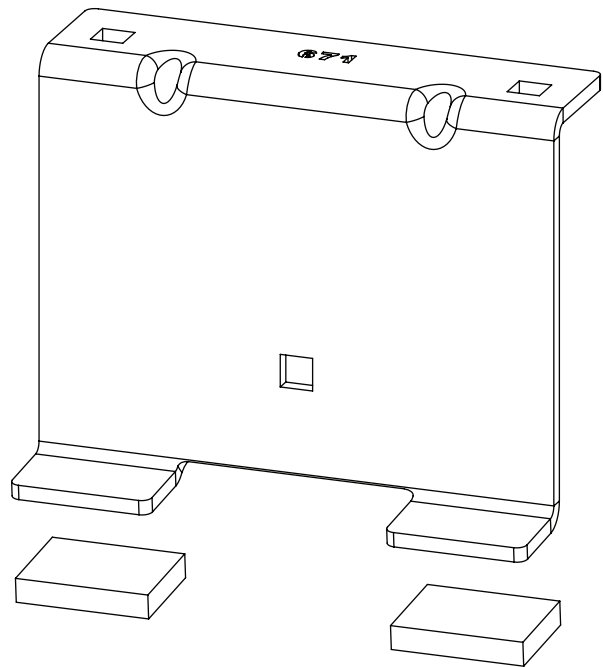
MA6166

ULTI Bar Trade
(Steel)

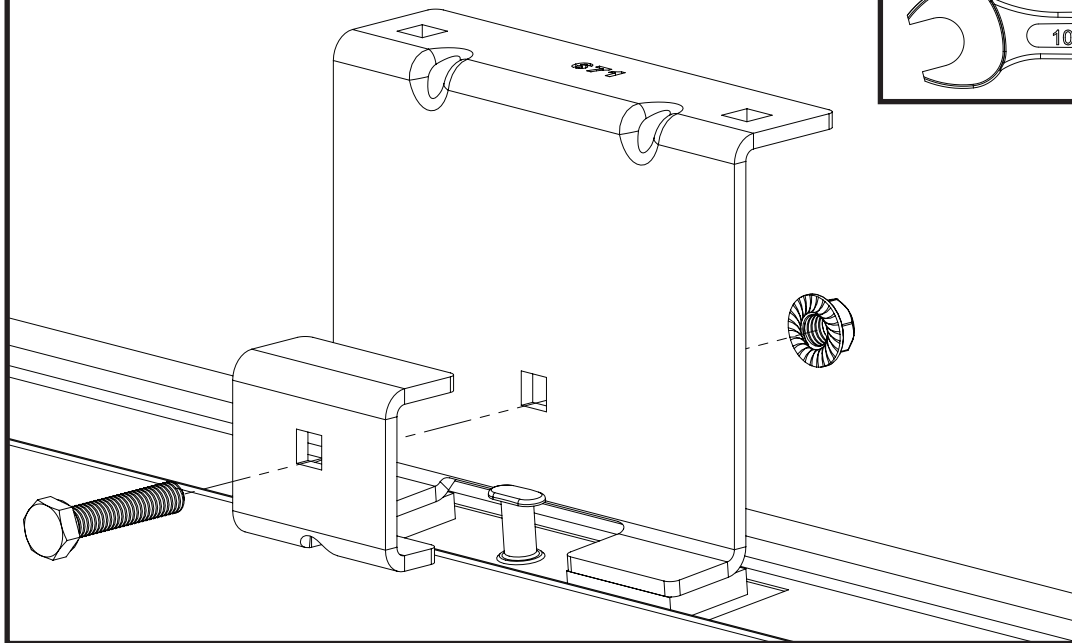
X4

ULTI Bar+
(Aluminium)

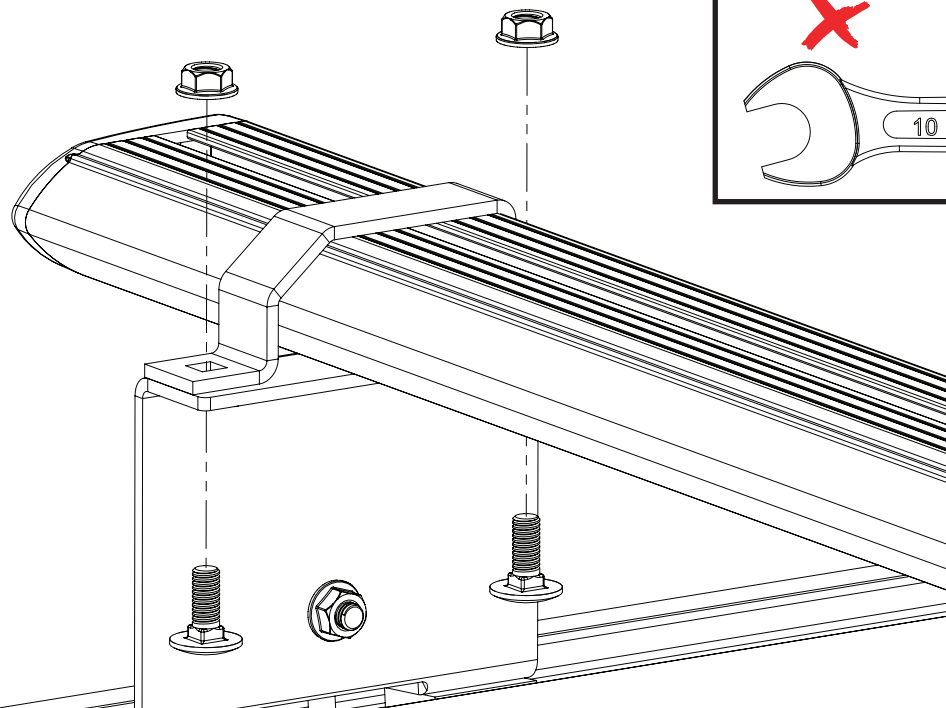
1



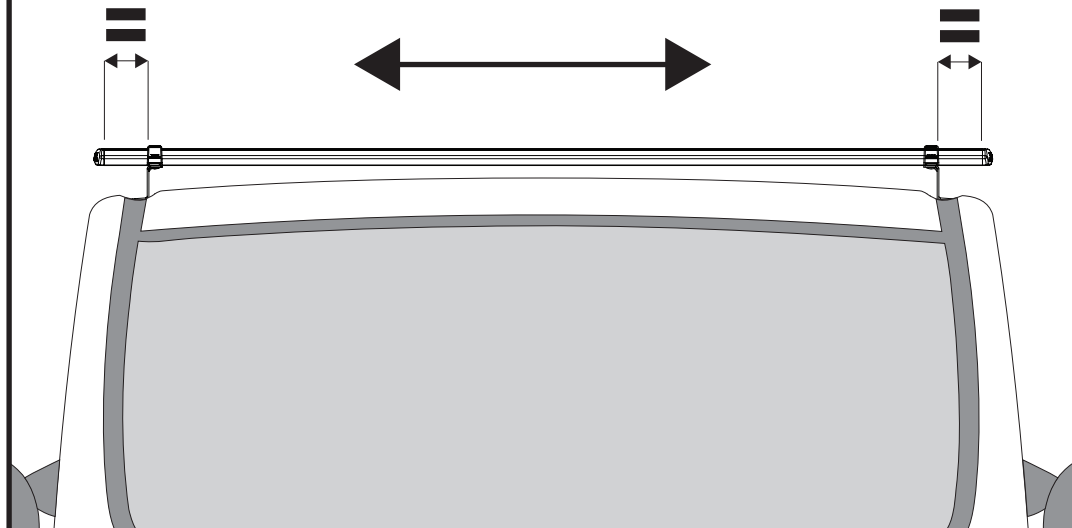
2



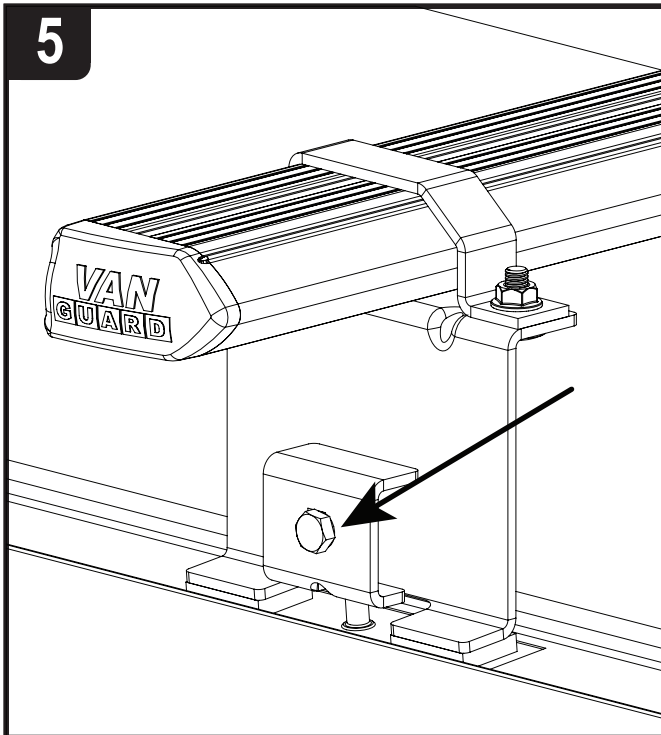
3



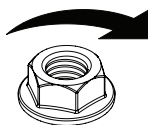
4




5




11Nm




 Hold the roof bracket straight while tightening the fixing clamp.


 GB

 Maintenez le support de toit droit tout en serrant.

 FR

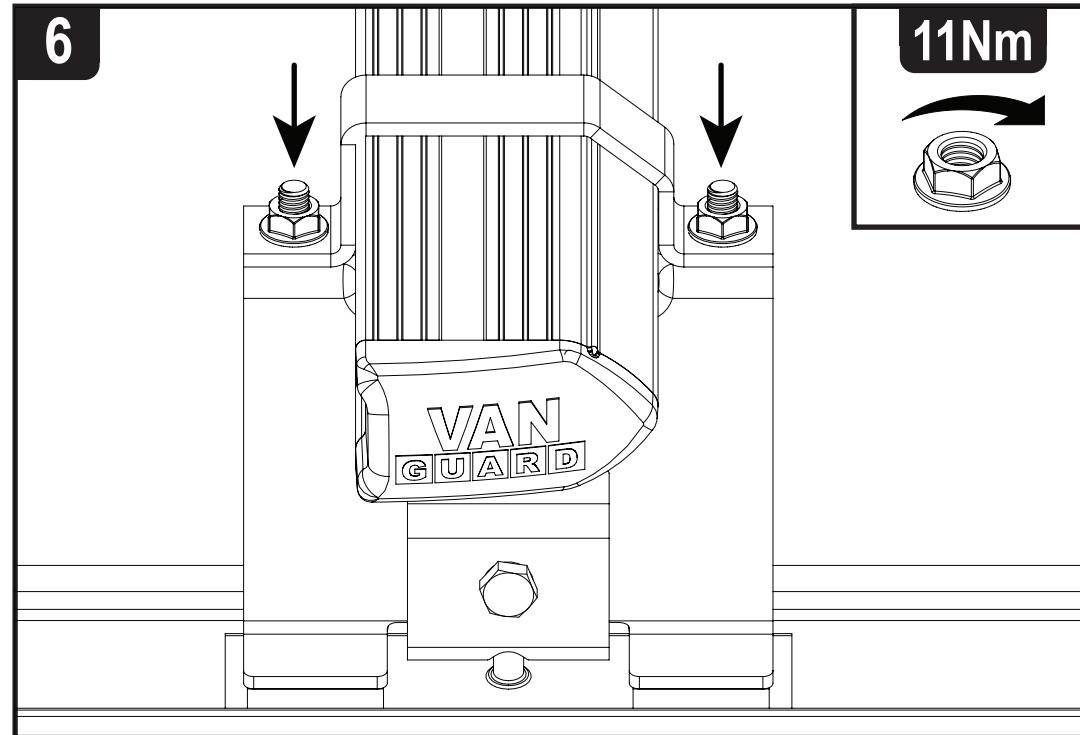
 Die Halterung während des Anziehens gerade halten.

 DE

 Hold tagfastgøringen lige mens stramning fastsættelse klemme.

 DK

6

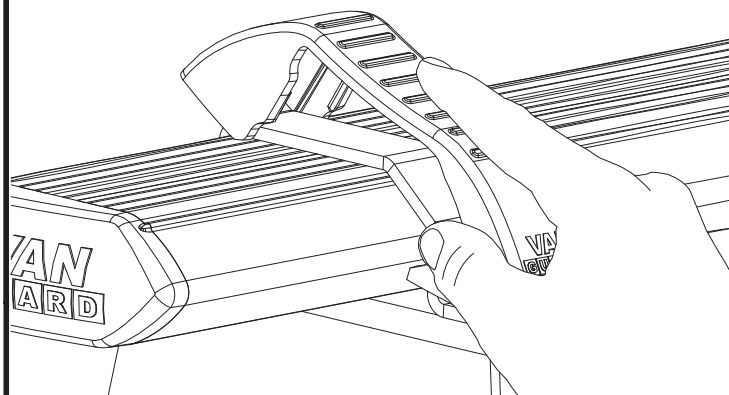


11Nm

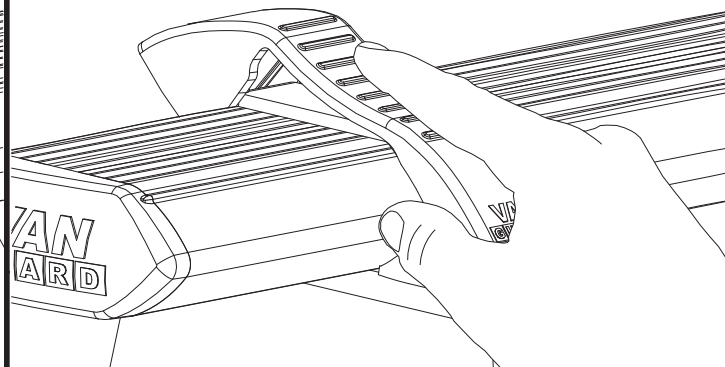


7

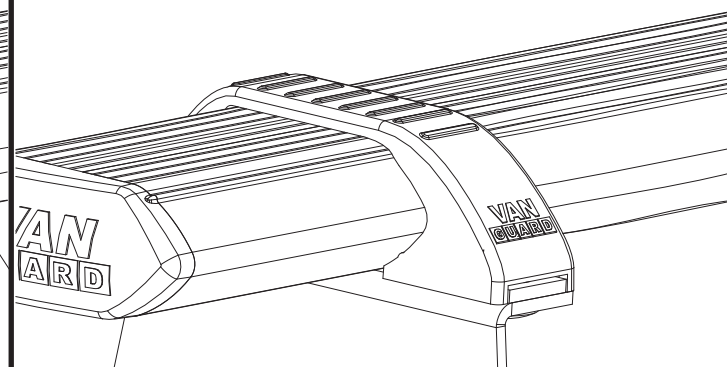
1.

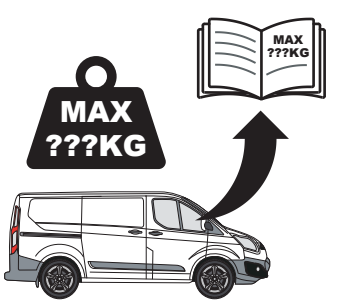


2.



3.





ULTI Bar Trade
(Steel)

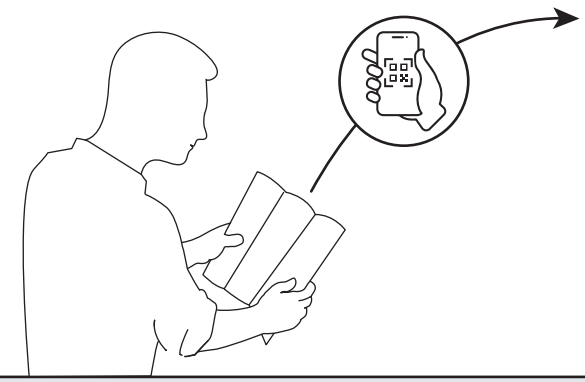
MAX 60KG

X1

ULTI Bar+
(Aluminium)

MAX 80KG

X1



EN - SAFETY AND PRODUCT INFORMATION
DE - SICHERHEITS- UND PRODUKTINFORMATIONEN
FR - INFORMATIONS DE SÉCURITÉ ET DU PRODUIT
NL - VEILIGHEIDS- EN PRODUCTINFORMATIE
ES - INFORMACIÓN DE SEGURIDAD Y DEL PRODUCTO
IT - INFORMAZIONI SULLA SICUREZZA E SUL PRODOTTO

SV - SÄKERHETS- OCH PRODUKTINFORMATION
DA - SIKKERHEDS- OG PRODUKTINFORMATION
NO - SIKKERHETS- OG PRODUKTINFORMASJON
PL - INFORMACJE O BEZPIECZENSTWIE I PRODUKCIE
CS - INFORMACE O BEZPEČNOSTI A PRODUKTU